

Anwenderbericht

Zaigler Maschinenbau GmbH



- Erschließung neuer Märkte und Kundengruppen
- Erhebliche Zeitersparnis bei Wiederholteilen
- Verkürzung von Programmierzeiten von 12 auf 2 Wochen
- Reduzierung der Programm-Nachbearbeitung um 25%
- Datendurchgängigkeit für mehr Prozesssicherheit
- Über 30 Jahre partnerschaftliche Zusammenarbeit



Extreme Beschleunigung – COSCOM ProfiCAM VM bringt den entscheidenden Vorteil: Die Programmierzeit eines komplexen Bauteils hat sich dank moderner 3D-Programmierung von zwölf auf zwei Wochen reduziert. Die Maschinensimulation ProfiKINEMATIK VM sichert das Programmierergebnis im Virtual Machining Konzept für höchste Prozesssicherheit ab.

Neue Märkte mit Virtual Machining

Schnellere und sichere 3D NC-Programmierung mit Simulation, mehr produktive Maschinenlaufzeiten, mehr Prozesssicherheit durch Datendurchgängigkeit – eine komplette Virtual Machining Prozess-Lösung ermöglicht einem Großteile-Lohnfertiger seine Marktposition abzusichern, sein Produktportfolio zu erweitern und neue Märkte zu erschließen.

Lochstreifen, also Datenspeicher aus Papier oder anderen flexiblen Materialien, auf denen Informationen durch eingestanzte Löcher repräsentiert werden - diese Form der Datenverarbeitung stand am Anfang der automatisierten Maschinensteuerungen. Bis in die 1980iger Jahre kamen diese Datenträger in fast allen Zerspanungsbetrieben zum Einsatz. Stefan Zaigler, Geschäftsführer der Zaigler Maschinenbau GmbH, kann sich noch gut an die Maschinen mit den Lochstreifen erinnern: „Ich habe die Papierstreifen noch deutlich vor Augen. Als ich 1986 mit meiner Lehre als Zerspanungsmechaniker angefangen habe, gab es sie noch. Aber sie wurden dann ziemlich schnell durch die ersten Maschinen mit Computersteuerungen abgelöst. Die Lochstreifen, wie auch die ersten NC-Programme aus dem PC, stammten bei uns damals schon von COSCOM.“ Der ehemalige Lehrling, Stefan Zaigler, steht heute als geschäftsführender Gesellschafter an der Spitze der Zaigler Maschinenbau GmbH. Als

„Früher haben wir für die Programmierung eines komplexen Teils rund drei Monate gebraucht, heute schaffen wir das mit moderner ProfiCAM VM 3D-Programmierung innerhalb von zwei Wochen.“

familiengeführtes Unternehmen mit rund 120 Mitarbeitern ist Zaigler spezialisiert auf die Lohn- und Auftragsfertigung in der Großteile-Zerspanung. Das Unternehmen ist in der Lage, Bauteile bis 15 Meter Länge, 4,5 Meter Höhe, 5 Meter Durchmesser und einem Gewicht von bis zu 50 Tonnen zu bearbeiten. Die Aufträge umfassen in der Regel Prototypen, Vorserien oder Kleinserien von zehn oder fünfzehn Stück. Die Kunden kommen zum großen Teil aus den folgenden, doch sehr unterschiedlichen Branchen: Dazu gehören u.a.: die Energieerzeugung

mit Komponenten für Gasturbinen und Windkraftanlagen; Motorenbau im Bereich Großmaschinen, LKW, Schiff und Bahn; oder Bauteile für den Sondermaschinenbau in den Sparten – Druckindustrie & Kunststoff. Dazu kommen noch weitere Kunden aus dem allgemeinen Großmaschinen- bzw. Anlagenbau. Genauso heterogen wie das Kundenspektrum ist auch der Maschinenpark des Mittelständlers. Insgesamt 30 Maschinen zur Groß- und Kleinteilebearbeitung stehen in den Werkhallen. Diese sind allesamt von namhaften Herstellern, z.B. von DMG, SHW, Waldrich Coburg, Zayer, Colgar, Mazak, Alzmetall, Tos Varnsdorf, etc. In den letzten drei Jahren hat Zaigler mit drei Investitionspaketen in Höhe von insgesamt rund 7 Mio. € massiv weiter in seinen Maschinenpark investiert und fünf neue Anlagen beschafft, um noch besser auf die Anforderungen bestehender Kunden einzugehen, in der Fertigung flexibler zu werden, neue Produkte fertigen zu können und so neue Märkte zu erschließen.

Motorblock-Programmierung in zwei statt zwölf Wochen

„Unser Ziel war es schon immer, die Spindellaufzeiten an den Maschinen zu erhöhen und zu optimieren, um so unproduktive Nebenzeiten so kurz wie möglich zu halten“, erklärt Stefan Zaigler. „Darum setzen wir bereits seit 1986 PC-basierte NC-Software von COSCOM ein, um hauptzeitparallel programmieren zu können.“ Mittlerweile läuft auf den PCs in der Arbeitsvorbereitung und Programmierung des Metall verarbeitenden Betriebs die CAD/CAM-Software ProfiCAM VM von COSCOM in seiner aktuellen Version. Als universelles CAD/CAM-System verfügt sie über modernste

2½D- und 3D-Bearbeitungsstrategien bis hin zum 5-Achs-Simultanfräsen. Dies kommt sowohl dem heterogenen Maschinenpark als auch der breiten Produktpalette des Mittelständlers entgegen. Die Aktualisierung und Erweiterung der Software, sowie Umstellung auf eine moderne 3D-Programmierung, machte sich für Zaigler bezahlt, wie Matthias Purucker, Mitarbeiter in der Arbeitsvorbereitung eindrucksvoll schildert: „Während wir früher für das Programmieren eines komplexen Motorblocks rund drei Monate gebraucht haben, schaffen wir das mit der ProfiCAM 3D-Programmierung nun innerhalb von zwei Wochen.“ Der Datenimport von Kunden gelieferten CAD-Dateien erfolgt reibungslos über native Formate (z.B. ProEngineer) oder über universelle STEP-Dateien. Insgesamt werden bei Zaigler 25 NC-Maschinen mit der COSCOM-Software programmiert und simuliert. Für viele Anwendungsfälle genügt Zaigler bereits die integrierte Simulation, welche bei ProfiCAM VM bereits im Standard enthalten ist. Die Spezialisierung auf Prototypen, Einzelteillfertigung und Kleinstserien bringt ihre eigenen Herausforderungen mit sich. Eine davon ist die Werkzeugverwaltung, denn für jeden Auftrag müssen jeweils komplette Werkzeugsätze zusammengestellt, Sonderwerkzeuge gebaut oder Komplettwerkzeuge montiert werden. Deren Organisation und Vorbereitung bringt sehr viel Arbeit mit sich, wie Matthias Purucker, berichtet: „Zurzeit liegt unser Augenmerk auf der Digitalisierung der Werkzeuge und Betriebsmittel, um hier lückenlose Transparenz über alle Bestände zu schaffen. Das ist eine große Herausforderung, denn in unserer „Schatzkammer“ lagern wir derzeit rund 30.000 bis 40.000 Werkzeuge, Einzelkomponenten und Sonderwerkzeuge von erheblichem Wert. Da wir kein eigenes Produkt haben, wissen wir heute

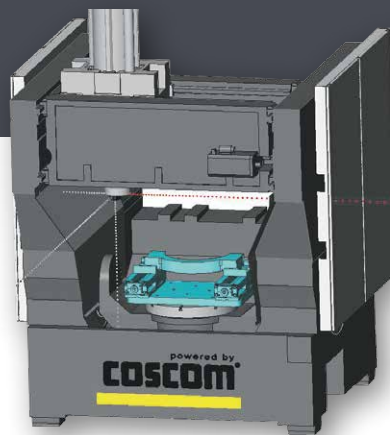
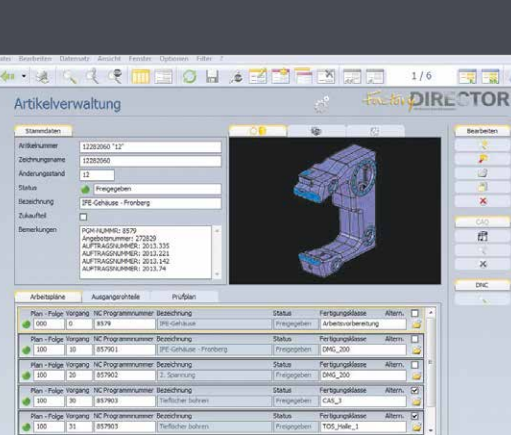
nicht, was wir morgen produzieren. Und Werkzeuge sind ständig irgendwo im Umlauf. Dann immer wieder neue Werkzeuge zu beschaffen, oder auf belegte Werkzeuge zu warten, kostet unnötig Zeit und Geld. Stefan Zaigler hat diese Situation schon oft erlebt: „Kunden geben an, dass ein bestimmter Auftrag eine Einzelanfertigung ist und nie wieder kommt. Aber einige Monate später wollen sie den gleichen Artikel noch einmal haben, und das sind oft die kompliziertesten Bauteile. Dann ist es gut, wenn man im Wiederholfall alle Werkzeug- und Fertigungsinformationen auf einen Klick parat hat. So spart man jede Menge Zeit, und kann ohne umständliches Suchen direkt mit der Produktion beginnen.“

Digitale Werkzeugverwaltung für 1:1 reproduzierbare Werkzeugsätze

Um sein Fertigungs-Know-how zu digitalisieren und zu sichern, hat die Zaigler Maschinenbau GmbH begonnen, die vorhandenen Werkzeuge incl. aller Technolgie-daten sukzessive in die Werkzeugdatenbank ToolDIRECTOR VM von COSCOM aufzunehmen. Der Werkzeugsatz umfasst durchschnittlich zwischen 200 und 300 verschiedener Werkzeuge, ein komplexes Komplettwerkzeug besteht hierbei aus bis zu 40 Einzelkomponenten. „Zurzeit sind viele Werkzeugsätze noch in verschiedensten Excel-Tabellen dokumentiert. Allerdings stößt die Tabellenkalkulationssoftware nun einfach an Ihre Grenzen, wenn es um die systematische, zentrale Erfassung und v.a. Bereitstellung von Technologie-

daten im gesamten CAD/CAM- und Simulationsprozess geht“ berichtet Matthias Purucker. Mithilfe der zentralen Werkzeugdatenbank wird die Werkzeugverwaltung nun so organisiert, dass die Mitarbeiter mit wenigen Klicks reproduzierbare Werkzeugsätze erhalten. Sollte ein Kunde dann später tatsächlich ein Wiederholteil anfragen, stehen sämtliche Daten auf Knopfdruck bereit, sodass die Werkzeugsätze schnell und exakt 1:1 nachgebaut werden können. Das spart nicht nur Zeit, es steigert vor allem auch die Prozesssicherheit, wie Matthias Purucker bestätigt: „Mit dem digitalen Einrichteblatt stehen uns alle Informationen auf einem Klick zur Verfügung: Welche Aufnahme, welche Verlängerung usw., bis hin zur Wendeschneidplatte - da kann beim Zusammenbau nichts mehr schief gehen!“ Das Interesse für eine Werkzeugdatenbank entstand auch durch den Bedarf an Werkzeugdaten für die

Kollisionen ausgeschlossen – Mithilfe der Maschinensimulation ProfiKINEMATIK VM lassen sich sämtliche Bearbeitungsprozesse im Vorfeld der Produktion virtuell überprüfen, um die Laufzeit zu optimieren und Kollisionen zu vermeiden. Alle digitalen Technologie- und Artikeldaten dazu liefern die Datenmanagement-Lösungen Tool- und FactoryDIRECTOR VM.



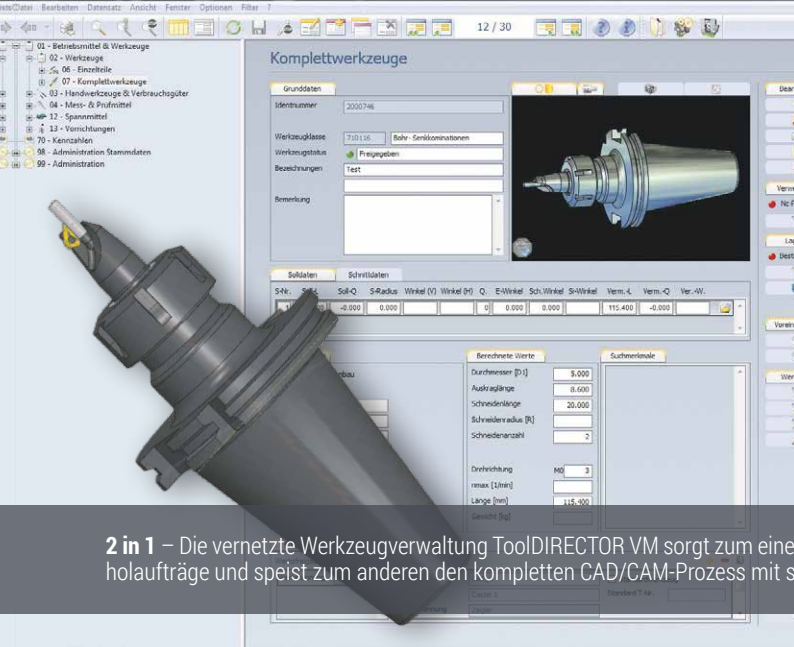
„Mit der Werkzeugverwaltung ToolDIRECTOR VM erhalten wir auf Knopfdruck reproduzierbare Werkzeugdatensätze mit allen Technolgie-daten.“



„Schatzkammer“ Werkzeuglager – Da Zaigler nur Einzelteile oder Kleinserien produziert, hält das Unternehmen rund 40.000 Werkzeuge, Komponenten, Komplett- und Sonderwerkzeuge von erheblichem Wert vor. Mit der Werkzeugverwaltung ToolDIRECTOR VM behalten die Mitarbeiter den Überblick und können auf Knopfdruck die geeigneten Werkzeuge zusammenstellen.



Herstellung in XXL – Als Auftragsfertiger für die Großteilebearbeitung zerspannt Zaigler Bauteile bis zu einer Größe von 15 m und einem Gewicht von bis zu 50 Tonnen. Über die entsprechenden Dimensionen müssen auch die 30 CNC-Maschinen und Bearbeitungszentren verfügen.



2 in 1 – Die vernetzte Werkzeugverwaltung ToolDIRECTOR VM sorgt zum einen im Werkzeuglager für 1:1 reproduzierbare Werkzeugsätze für Wiederholaufräge und speist zum anderen den kompletten CAD/CAM-Prozess mit simulationsfähigen Werkzeug- und Technologiedaten.

Maschinensimulation. Durch den Einsatz der Werkzeugverwaltung (ToolDIRECTOR VM) erhält Zaigler einen weiteren großen Vorteil, denn alle Werkzeugdaten stehen nun auch im gesamten CAM- und Simulations-Prozess zentral zur Verfügung. Zaigler greift durch die schnittstellenfreie Vernetzung zwischen Werkzeugverwaltung und CAM-System bereits in der Programmierung auf alle Werkzeuge und deren Technologiedaten zurück. Die anschließende Simulation wird durch die Werkzeugdaten aussagekräftiger, der AV-Prozess wesentlich beschleunigt und die Bearbeitung im Vorfeld der Produktion virtuell abgesichert.

Hauptzeitparallele Programmierung und Absicherung durch Simulation

Die Maschinensimulation, besonders die Kollisionsüberprüfung bei komplexen Bauteilen, ist für den Mittelständler ebenfalls ein sehr wichtiges Thema. Schon Die in ProfiCAM VM integrierte Standardsimulation reicht den Programmierern meist aus, so Matthias Purucker: „Bei einfachen 2D-Programmierungen kann man die Verfahrensweise direkt in ProfiCAM sehen, das ist z.B. sehr nützlich, um die Bearbeitungen auf einem Bohrwerk schnell zu simulieren.“ Für einige komplexe Bearbeitungszentren, wie z.B. von DMG, SHW und Alzmetall, setzt Zaigler Maschinenbau auf die Maschinensimulation ProfiKINEMATIK VM von COSCOM, um die Bearbeitung vollständig im virtuellen Raum des digitalen Maschinenmodells zu simulieren, und zwar inklusive Materialabtrag, Kollisionsprüfung und Bearbeitungsdauer. Stefan Zaigler beschreibt den Effekt von Virtual Machining: „Auf die Maschine, fertig, los! Durch Virtual Machining haben sich unsere Rüst- und Einfahrzeiten drastisch reduziert, weil das Bauteil bereits mit einem kollisionsgeprüften NC-Programm auf die Maschine geht. Auch wenn die Bearbeitungszeit je nach Größe und Komplexität eines Bauteils zwischen 10 und 500 Stunden beträgt, können wir im Vorfeld schon die Bearbeitungszeiten sehr präzise ermitteln und die Maschinenbelegung damit sehr

effizient planen. Auch das war ein wichtiger Grund für uns, die NC-Programmierung von der Maschine nahezu vollständig auf den PC zu verlagern.“ Dabei steht für Zaigler weniger die Verringerung des Personaleinsatzes im Vordergrund, sondern vielmehr die Verlängerung der produktiven Maschinenlaufzeit durch die hauptzeitparallele Programmierung. „Wir haben die externe Programmierung personell stetig ausgebaut. Allein drei Mitarbeiter beschäftigen sich nur mit der NC-Programmierung, und zwar für 25 Maschinen. Und unsere Werker kümmern sich anschließend um den Bearbeitungsprozess, die Qualitätssicherung und u.a. um die Einhaltung unserer Liefertermine.“ Diese Aufgabenteilung hat sich bewährt: Durch die hauptzeitparallele Programmierung konnte Zaigler in den letzten Jahren einen kontinuierlich steigenden Output erzielen. Hinzu kommt, dass das moderne Postprozessor-Konzept COSCOM Profi NC-Joker, NC-Programme in sehr guter Qualität liefert. „Bevor wir Joker eingesetzt haben, hatten wir eine andere Software, um NC-Sätze zu generieren. Doch es war immer noch nötig, rund 30% der Programme manuell an der Maschine nachzubearbeiten. Das hat sehr viel Zeit gekostet. Mit Profi NC-Joker erhalten wir nun 95% lauffähige Programme. COSCOM ist hier technologisch ein sehr guter und verlässlicher Partner, das hat sich immer wieder auch bei der Anpassung für neue Maschinen gezeigt. Die Techniker kennen sich nicht nur mit Software aus, sondern optimierten mit Ihrem Fertigungs-Know-how vor Ort Schritt für Schritt maschinenindividuell die NC-Satzausgabe.“ resümiert Stefan Zaigler.

Ziel: Durchgängige Vernetzung vom ERP bis an die Maschine

Seit 1986 hat das Unternehmen rund 10.000 NC-Programme erstellt, die mittlerweile ebenfalls in der durchgängigen COSCOM Prozess-Lösung digital organisiert und artikelbezogen im CAM-Datenmanagement FactoryDIRECTOR VM verwaltet werden. Aufgrund der positiven Erfahrung mit der

Werkzeugverwaltung baut Zaigler Maschinenbau den FactoryDIRECTOR VM sukzessive zu einem zentralen Dokumenten-Management-System für die Organisation aller Fertigungsdaten, wie z.B. Artikel-Stammdaten, NC-Programmverwaltung, Spannskizzen, uvm. aus. Stefan Zaigler prognostiziert: „Auch hier werden wir zukünftig durch eine zentrale Knopfdruck-Lösung für die Fertigungsdatenbereitstellung noch schneller, um unser Know-how zu sichern und allen Beteiligten digitalisiert bereitzustellen, und damit die Effizienz im Fertigungsprozess weiter zu erhöhen.“ Mit der geplanten Koppelung der Fertigungs-IT mit dem ERP-System Alf 2000 setzt der Unternehmer seine Vision einer durchgängigen digitalen Vernetzung von Geschäfts- und Fertigungsprozessen - vom ERP bis an die Maschine - Schritt für Schritt gemeinsam mit COSCOM in die Realität um. „COSCOM ist unser verlässlicher Partner, wenn

„Wir vertrauen seit über 30 Jahren auf COSCOM als Partner in der Produktions-optimierung.“

es um die Prozessoptimierung unserer Produktion geht. COSCOM wächst mit unseren Anforderungen, wir profitieren von praxisorientierten COSCOM-Lösungen. Deshalb sind wir seit 1986 COSCOM Kunde. Denn unterschiedliche Branchen beliefern zu können bedeutet für uns einfach mehr Sicherheit, mehrere Standbeine sowie eine Konjunktur- und Branchenunabhängigkeit. Die neue beschleunigte 3D NC-Programmierung war auf alle Fälle ein Markttöffner und hat unsere Position gefestigt.“ berichtet Stefan Zaigler. Die Möglichkeiten, die sich durch die durchgängigen CAM-Prozesse eröffneten, verschafften dem Mittelständler aus Kulmbach den Zugang zu neuen Märkten und Kundengruppen. Beispielsweise schaffte es das Unternehmen jüngst, nach der Druckindustrie weitere Kunden aus anderen Branchen, wie z.B. der Energie- und Kunststoffindustrie, zu gewinnen. „Zusammenfassend gesagt, wir vertrauen täglich auf unsere Lösungen von COSCOM und haben darüber hinaus bereits jetzt gemeinsam das Fundament für Industrie 4.0, einer 'smarten' Zerspaltung, aufgebaut“, schlussfolgert Stefan Zaigler.

Auf einen Blick – Die COSCOM Virtual Machining Prozess-Lösung bei der Zaigler Maschinenbau GmbH

› Die Aufgabenstellung:

- Universelles CAM-System für heterogenen Maschinenpark
- 3D-Programmierung komplexer Bauteile bis hin zu 5-Achs-Fräsbereich
- Effiziente, hauptzeitparallele NC-Programmierung am PC statt aufwändiges manuelles Programmieren an der Maschine
- Starke Postprozessoren für unterschiedliche Maschinen und Steuerungen
- Absicherung von Programmier-Ergebnissen durch Maschinensimulation
- Aufbau einer zentralen Datenbank für die Digitalisierung von über 40.000 Werkzeugen
- Verwaltung von über 10.000 NC-Programmen
- Maximierung von Produktivität und Spindellaufzeiten
- Verkürzung der Programmierzeiten
- Reduzierung der manuellen Nachbearbeitung von NC-Programmen

› Die Lösung: COSCOM Virtual Machining mit dem CAD/CAM-System ProfiCAM VM, der Maschinenraumsimulation ProfiKINEMATIK VM, der Werkzeugverwaltung ToolDIRECTOR VM und dem CAM-Datenmanagement-System FactoryDIRECTOR VM:



- 2,5D und 3D CAD/CAM-System ProfiCAM VM für die Bearbeitungstechnologien Fräsen, Drehen, und Drehfräsen
- Einheitliche, maschinenoptimierte NC-Satzausgabe mit Postprozessoren-Konzept Profi NC-Joker
- In das CAM-System integrierte Simulation zur Verifizierung einfacher Programmierungen und Bearbeitungen
- Maschinensimulation ProfiKINEMATIK VM mit Materialabtrag, Kollisionskontrolle und Laufzeitermittlung für anspruchsvolle Bearbeitungen
- Werkzeugverwaltung ToolDIRECTOR VM mit Technologiedatenverwaltung
- CAM-Datenmanagement FactoryDIRECTOR zur Artikel- und NC-Programmverwaltung

› Das Ergebnis:

- Verkürzung der Programmierzeit komplexer Bauteile von 12 auf 2 Wochen durch moderne 3D-Programmierung
- Generieren von optimalen, maschinenindividuellen NC-Programmen durch Postprozessoren-Konzept ProfiNC-Joker
- Reduzierung manueller NC-Programm-Nachbearbeitung von 30% auf 5%
- Steigerung der produktiven Maschinenlaufzeiten und des Outputs
- Zeitersparnis bei Wiederholteilen durch reproduzierbare Werkzeugsätze
- Digitale Sicherung des Fertigungs-Know-hows
- Erweiterung der Produktpalette, Fertigung komplexer Bauteile
- Erschließen neuer Märkte und Kundengruppen

Kurzprofil

Zaigler Maschinenbau GmbH



Die Zaigler Maschinenbau GmbH wurde im Jahr 1954 gegründet und hat sich im Lauf ihres Bestehens auf die Auftragsfertigung und Großteile-Zerspanung für unterschiedliche Industriezweige, wie z.B. die Druckindustrie, die Kunststoffverarbeitung, Energieerzeuger und den Maschinenbau allgemein, spezialisiert. Neben Kunden in Deutschland beliefert Zaigler auch Unternehmen in Österreich, der Schweiz, England, Frankreich, Russland und den USA. Zurzeit beschäftigt das familiengeführte Unternehmen rund 120 Mitarbeiter, davon 16 Auszubildende.

Weitere Informationen online unter:
www.zaigler-maschinenbau.de



Jahrzehnte Vertrauen – Geschäftsführer Stefan Zaigler (r.) und CAM-Programmierer Matthias Purucker (l.) setzen COSCOM Software bereits seit 1986 ein. Seither wurde die CAD/CAM-Prozesskette sukzessive zum Virtual Machining ausgebaut und den veränderten Anforderungen des Unternehmens angepasst. Unterstützung erhält Zaigler Maschinenbau dabei von COSCOM-Prozessberater Benjamin Fenn (m.).

Ansprechpartner - COSCOM weltweit

Zentrale Deutschland
COSCOM Computer GmbH
Anzinger Straße 5
85560 Ebersberg, Germany
Telefon: +49 (8092) 2098 - 0
Telefax: +49 (8092) 2098 - 900
E-Mail: info@coscom.de

Geschäftsstelle Süd-West
COSCOM Computer GmbH
Curiestraße 2
70563 Stuttgart, Germany
Telefon: +49 (8092) 2098 - 350
Telefax: +49 (8092) 2098 - 900
E-Mail: info@coscom.de

Geschäftsstelle West
COSCOM Computer GmbH
Schleefstraße 4
44287 Dortmund, Germany
Telefon: +49 (231) 7599 - 00
Telefax: +49 (231) 7599 - 12
E-Mail: info@coscom.de

Geschäftsstelle Nord
COSCOM Computer GmbH
Woltorfer Straße 77c
31224 Peine, Germany
Telefon: +49 (5171) 50581 - 0
Telefax: +49 (5171) 50581 - 19
E-Mail: info@coscom.de

Zentrale Österreich
COSCOM Computer GmbH
Businesspark Pucking-Ost, Hobelweg 4
4055 Pucking, Austria
Telefon: +49 (8092) 2098 - 273
Telefax: +49 (8092) 2098 - 900
E-Mail: info@coscom.at

Zentrale Schweiz
COSCOM GmbH
Eichweid 5
6203 Sempach Station, Switzerland
Telefon: +41 (62) 74810 - 00
Telefax: +41 (62) 74810 - 09
E-Mail: info@coscom.ch

Zentrale Frankreich
COSCOM France S.a.r.L
11 rue de la Haye
67300 Schiltigheim, France
Telefon: +33 (388) 185410
Telefax: +33 (388) 819277
E-Mail: info@coscom.fr

Zentrale Tschechien
COSCOM Computer s.r.o.
Chlumecká 1539/7
19800 Praha-Kyje, Czech Republic
Telefon: +420 (2) 818621 - 79
Telefax: +420 (2) 818621 - 86
E-Mail: info@coscom.cz

Zentrale Polen
COSCOM Polska sp. z.o.o.
ul. Barona 30 lok.324
43-100 Tychy, Poland
Telefon: +48 (32) 7333781, 7009035
Telefax: +48 (32) 7202554
E-Mail: info@coscom.pl